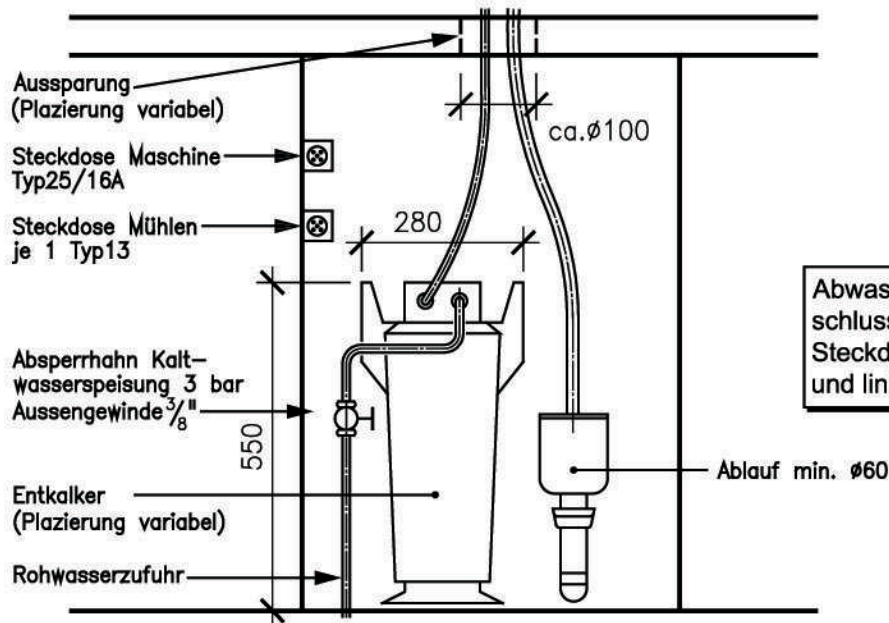
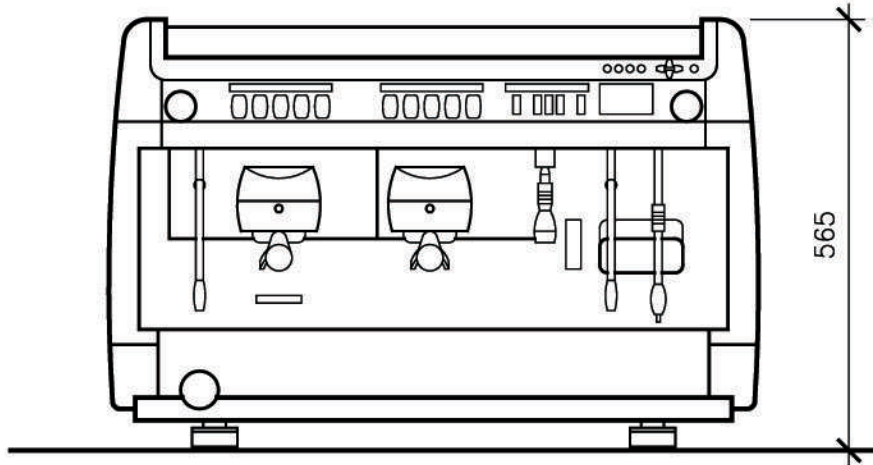


ANSCHLUSSSCHEMA FÜR KAFFEEMASCHINE

MODELL M-39 DOSATRON DT/2
M-39 TE DT/2
M-39 GT/HD DT/2
M100 DT/2

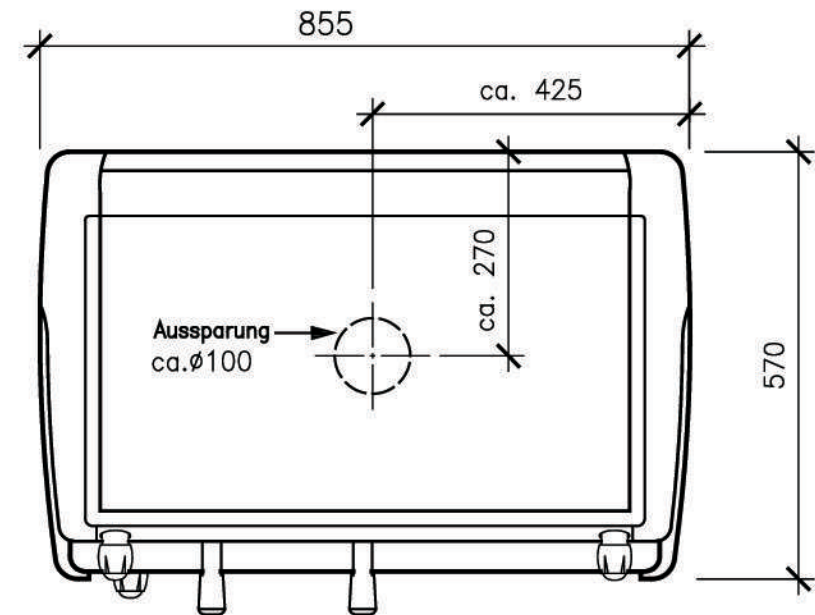


KAFFEEWERK GmbH Verkauf & Service
Im Gleisdreieck 1 | 50169 Kerpen-Horrem
Tel. 0 22 73 / 48 13 | Fax 0 22 73 / 48 15
Niederlassung Bösseldorf
Erkrather Straße 30 | 40233 Bösseldorf
Tel. 02 11 / 966 63 52 | Fax 02 11 / 775 45 66
info@kaffeewerk.de | www.kaffeewerk.de



ANSICHT

Abwassersyphon und Anschlusswasserhahn sowie Steckdose(n) möglichst hinten und links am Rand montieren



GRUNDRISS