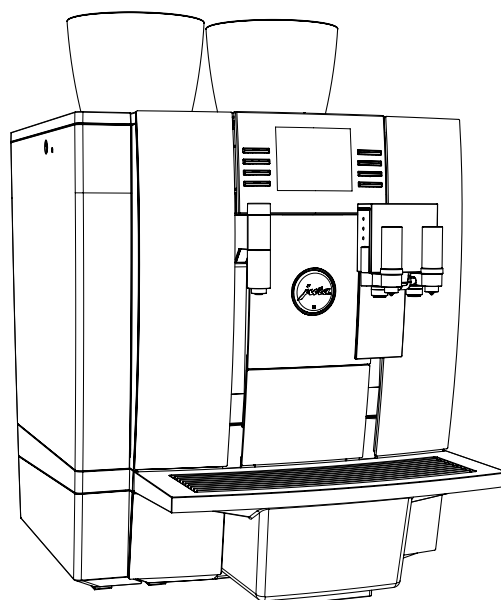


Technische Dokumentation

GIGA X8 Professional



Lieferumfang

- Kaffeespezialitäten-Vollautomat
- Cappuccino-Reiniger, 1000 ml
- Welcome Pack:
 - Bedienungsanleitung
 - Reinigungstabletten
 - Luftansaugstutzen
 - Silikonschlauch und Anschlussstück

Anforderungen an den Aufstellort

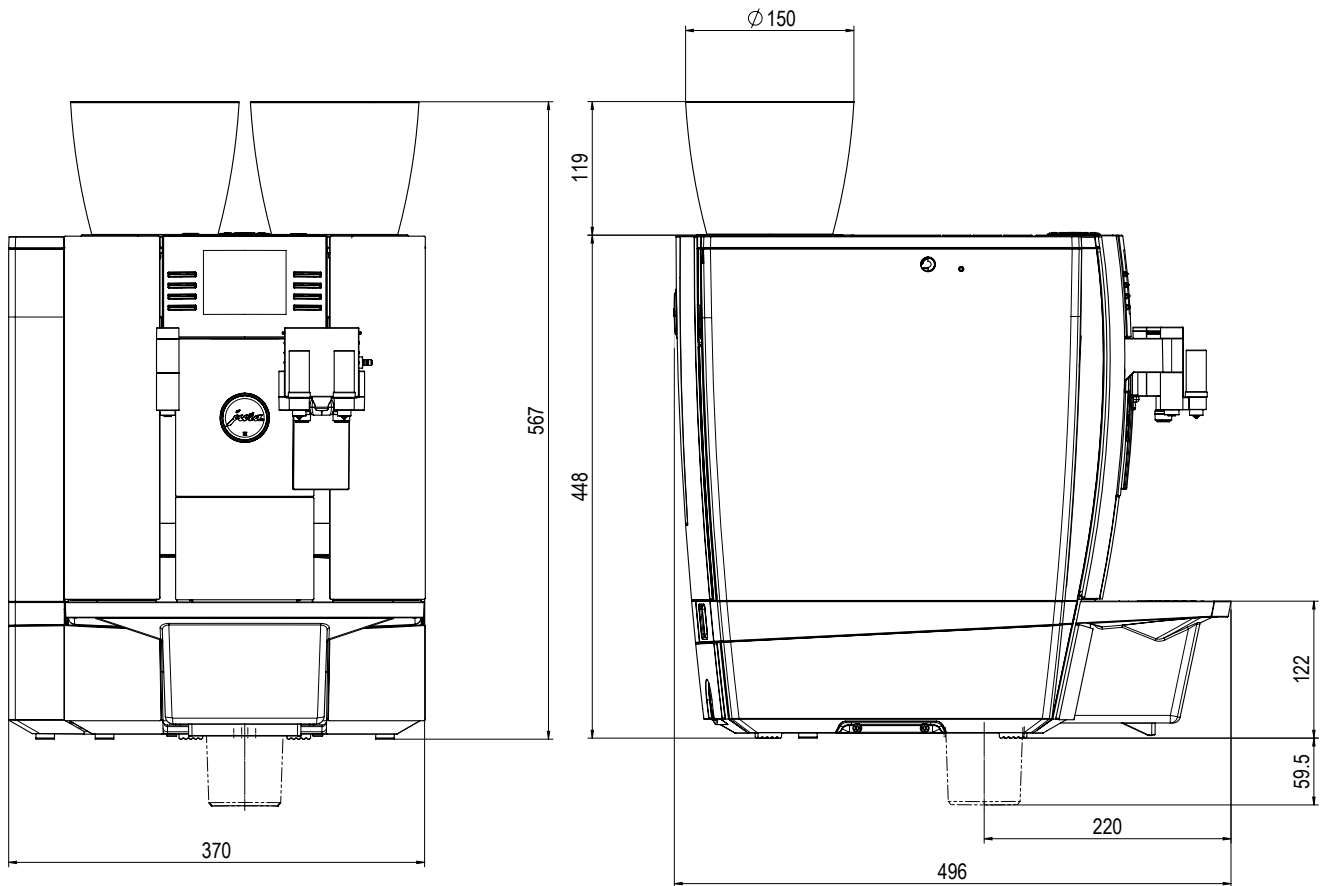
- Waagerechte, gegen Wasser unempfindliche Fläche
- Umgebungsbedingungen:
 - Luftfeuchtigkeit max. 80 %
 - Umgebungstemperatur 10–35 °C

i Die bauseitig notwendigen Anschlüsse müssen durch eine konzessionierte **Fachperson** ausgeführt werden, bevor der JURA-Service-Techniker das Gerät bei Ihnen vor Ort ordnungsgemäß in Betrieb nehmen kann.

i Achten Sie bitte darauf, dass die bauseitigen Anschlüsse möglichst nah am Aufstellort des Geräts liegen (siehe Länge der Anschlusschläuche).

Beachten Sie unbedingt die Hinweise in der Bedienungsanleitung Ihres Kaffeevollautomaten (Kapitel 1 »Vorbereiten und in Betrieb nehmen« – »Gerät aufstellen«).

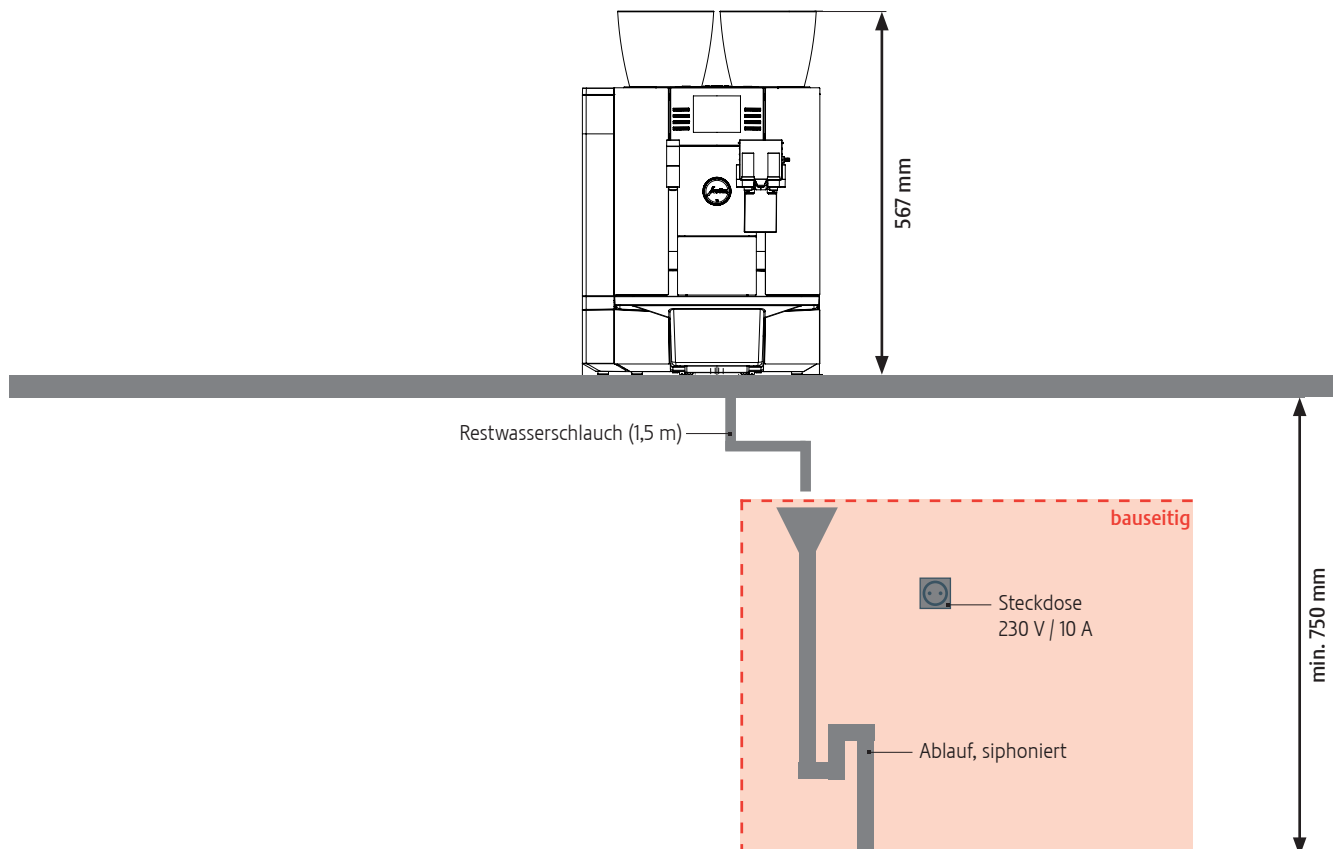
Maße



Aufriß

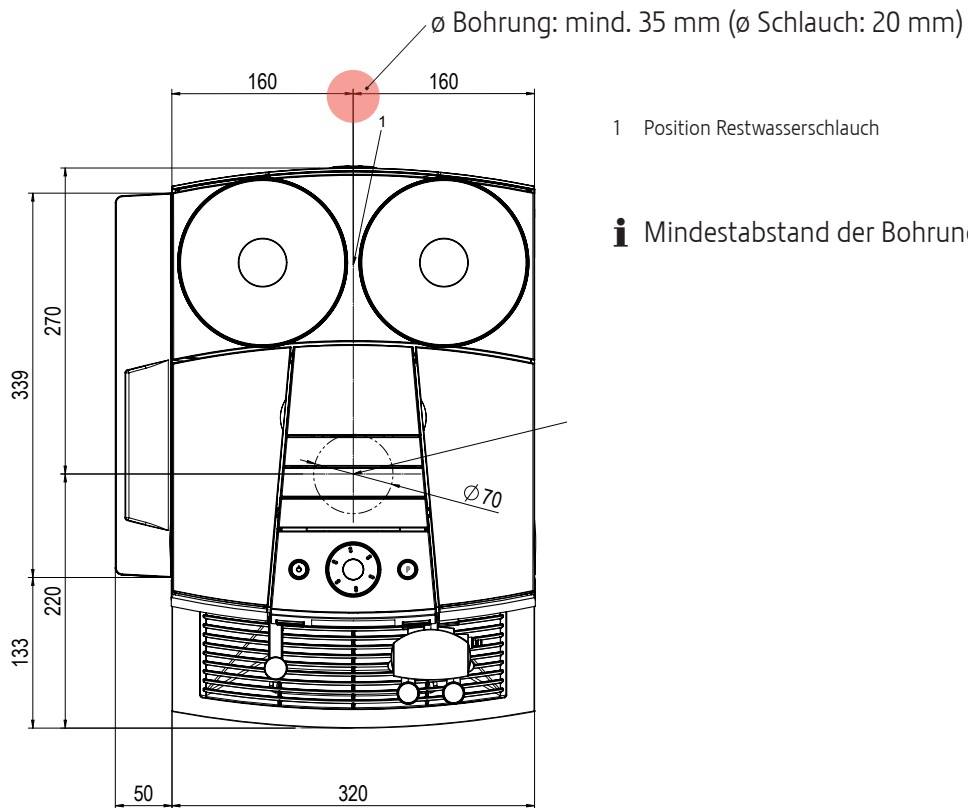
Seitenriß

Allgemeiner Platzbedarf



Bohrungen für Kaffeesatzabwurf- und Restwasserablauf-Set

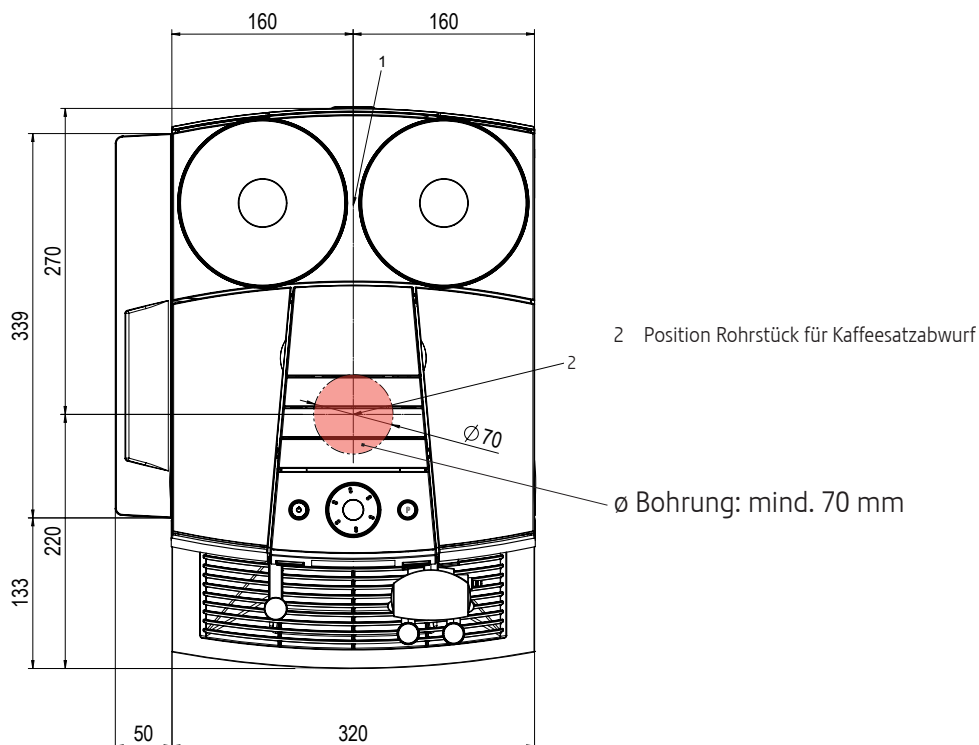
Position Bohrung in Arbeitsplatte für Restwasserschlauch



1 Position Restwasserschlauch

i Mindestabstand der Bohrungen zum Gerät: 40 mm

Position Bohrung in Arbeitsplatte für Kaffeesatzabwurf



2 Position Rohrstück für Kaffeesatzabwurf

\varnothing Bohrung: mind. 70 mm